

INSTALLATION

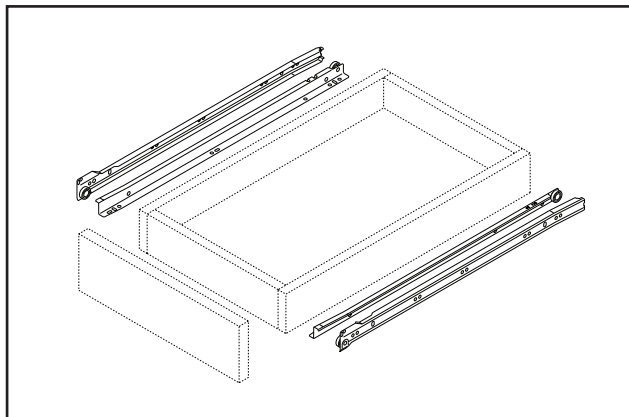
To allow for proper functioning of a T120 slide, the exterior width of your drawer must be 1" smaller than the interior width of the cabinet, so leave 1/2" on each side of the drawer.

INSTALLATION

Pour permettre le bon fonctionnement d'une coulisse T120, la largeur extérieure de votre tiroir doit être de 25 mm plus étroite que la largeur intérieure de votre cabinet, soit 12,5 mm de chaque côté du tiroir.

INSTALACIÓN

Para que el correizo T120 funcione correctamente, el grosor exterior del cajón debe ser 25 mm más estrecha que el grosor interior de su gabinete, o sea 12,5 mm de cada lado del cajón.



DRAWER PROFILE INSTALLATION INSTRUCTIONS (SLIDE A)

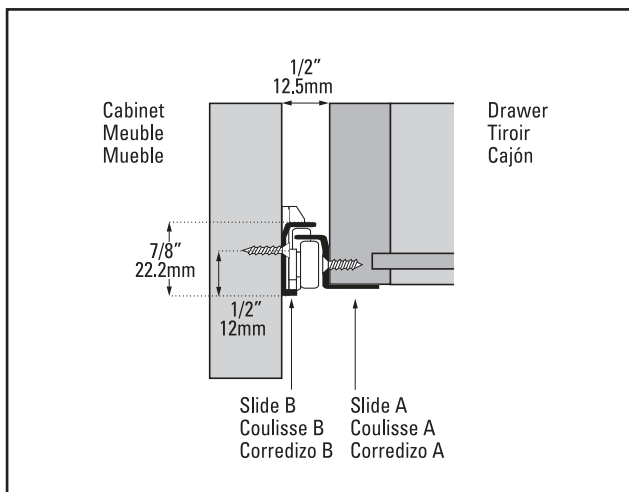
Position slides with the 90° side at the bottom of drawer while putting wheels at the back of drawer. Align the front of the slides with the front of the drawer. Use the screws to attach the slides.

INSTALLATION DES COULISSES SUR LE TIROIR (COULISSE A)

Posez les coulisses ayant un épaulement de 90° sur le dessous de votre tiroir en localisant les roulettes vers l'arrière du tiroir.

INSTALACIÓN DE LOS CORREDIZOS EN EL CAJÓN (CORREDIZO A)

Instale los corredizos con el lado de 90° en la base del cajón y las ruedas hacia la parte trasera del cajón. Use tornillos para fijar los corredizos.



DRAWER PROFILE INSTALLATION (SLIDE B)

The front of the slides must be 1/16" behind the side of the cabinet (see illustration). In the case of a sunken drawer front the thickness of the façade must be added to the minimum 1/16".

To determine the height of the installation, place the center of your slides 1/2" higher than the height you require for the bottom of the drawer.

You can now put all the drawers in place and install the drawer fronts.

INSTALLATION DES COULISSES DANS LE CABINET (COULISSE B)

Le devant de la coulisse doit être de 2 mm en retrait par rapport au côté du meuble (voir illustration). Dans le cas d'une façade de tiroir encastrée l'épaisseur de la façade doit être ajoutée aux 2 mm requis.

Pour déterminer les hauteurs d'installation, situez le centre de vos coulisses 12 mm plus haut que la hauteur recherchée pour vos dessous de tiroir.

Vous pouvez maintenant mettre en place vos tiroirs et installer vos façades.

INSTALACIÓN DE LOS CORREDIZOS EN EL CABINETE (CORREDIZO B)

La parte delantera del corredizo debe estar a 2 mm del lado del gabinete (ver diagrama). En el caso de un cajón encastrado el grosor de la cara frontal debe añadirse a los 2 mm.

Para determinar la altura de la instalación, coloque el centro de los corredizos 12 mm más altos que el alto necesario para la base del cajón.

Instale sus cajones y la cara frontal.

