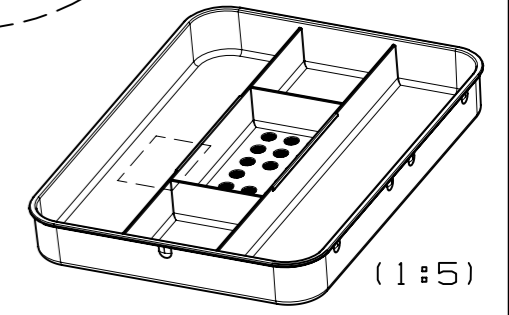
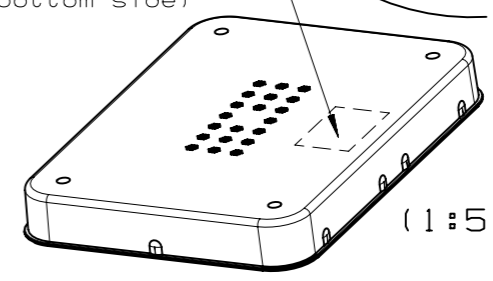


Feld fuer Kennzeichnung
(area for marking
on the bottom side)



nicht bemaste Wanddicke S=2,0mm
not dimensioned wall thickness S=2,0mm

nicht bemaste Entformschraege 0,5°
not dimensioned draft angle 0,5°

Geometrie gemass 3D-Daten
geometry according 3D-datas

----- geätzt mit KX0227 (textured KX0227)
maximale Narbtiefe 0,017 (max. depth 0,017)

----- geätzt mit SEC 01 (textured SEC 01)
maximale Narbtiefe 0,006 (max. depth 0,006)

PAUSEN-NR.:		MASSTAB:		ninka®	
		1:2 (5:1) (1:5)			
2010	DATUM	NAME		BENENNUNG: Schale gross Bio (bowl big bio) Nr. 5002.21	WERKSTOFF: PP
BEARB.	26.03.	RW			
GEPR.	29.03.	UE			
ABT.:				ZEICHNUNGSNUMMER:	
				A_5002.01.2	
POS				ERS.F.:	
AENDERUNG				ERS.D.:	
DATUM				BLATT: 2/2	
NAME				BL.	
URSPR.:					

a	Nasen angepasst	31.05.10	RW	